

MR



Plus de performances, plus d'efficacité, plus d'économies

 **FIMAP**[®]

MR

Plus de performances !

Performances améliorées par rapport au modèle précédent

Le nouveau tableau de bord MR est conçu pour offrir praticité, ergonomie et sécurité. Toutes les commandes sont regroupées autour du volant et peuvent donc être activées avec un minimum de gestes, sans distraction.

Le débit de la solution détergente et la pression sur les brosses sont réglables à tout moment en fonction des besoins. Les commandes sont situées sous le volant, accessibles d'un simple mouvement de la main.

Juste à gauche se trouve le palette d'activation des programmes pré-réglés. Pour une gestion plus simple, MR propose 3 programmes de lavage, chacun avec des paramètres différents, qui permettent un démarrage immédiat et sans souci. Il suffit d'activer le mode qui convient le mieux au type de nettoyage à effectuer.



NETTOYAGE AMI DE L'ENVIRONNEMENT

1. ECO MODE

Pour un nettoyage d'entretien léger, où vous pouvez utiliser moins de ressources et travailler avec un faible niveau sonore



NETTOYAGE RAPIDE

2. DYNAMIC MODE

Pour un nettoyage ordinaire dans lequel une plus grande productivité est recherchée, il permet d'effectuer des interventions rapides



PLUS GRANDE PUISSANCE DE LAVAGE

3. POWER MODE

Pour obtenir une puissance maximale lorsque la saleté est particulièrement tenace



L'ESSENTIEL QUI MET LES PERFORMANCES AU PREMIER PLAN

La conception s'est concentrée sur ce qui compte vraiment : offrir une puissance de nettoyage qui augmente la productivité, car efficace dès le premier passage, sans perte de temps. La pression réglable sur trois niveaux permet de venir à bout de toutes les conditions de saleté.



RAMP UP

peut franchir des rampes de chargement avec des pentes jusqu'à **20%***



pression des brosses réglable jusqu'à **60 kg**



tours des brosses : **240 tr/min**

Les tours des brosses de la nouvelle MR sont nettement supérieurs à ceux du modèle précédent.

Ils augmentent :

- la qualité du nettoyage
- la vitesse de travail et la productivité



FLR-FIMAP LONG RANGE

Augmente la productivité jusqu'à 70 %.



AUTONOMIE DE TRAVAIL



jusqu'à **4 heures****
Avec 4 batteries de 6 V

jusqu'à **2 heures****
Avec 2 batteries de 12 V

* Rampe de fourgons à vide

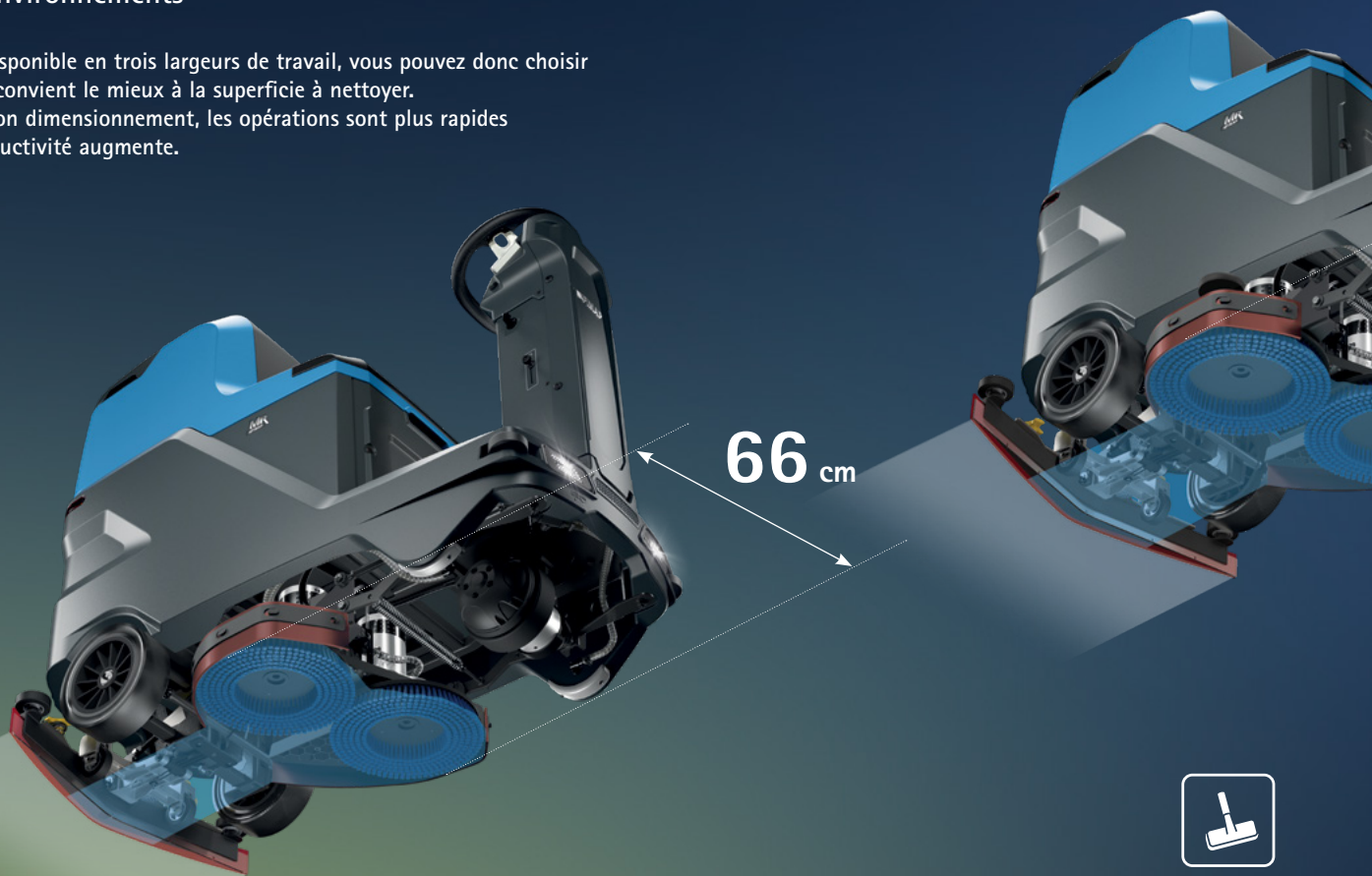
** En Eco Mode

MR

Plus de performances !

Optimisez vos opérations de nettoyage, choisissez la largeur de travail adaptée à vos environnements

MR est disponible en trois largeurs de travail, vous pouvez donc choisir celle qui convient le mieux à la surface à nettoyer. Avec le bon dimensionnement, les opérations sont plus rapides et la productivité augmente.



LANCE D'ASPIRATION

Équipée d'un puissant moteur d'aspiration à 3 stades, la lance permet de recueillir la saleté déposée dans des zones inaccessibles avec la machine. La saleté tenace peut être humidifiée avec le pistolet.



UN DESIGN RENOUVELÉ QUI AMÉLIORE LE SÉCHAGE



Les brouettes pare-projections latéraux retiennent l'eau à l'intérieur de la zone de travail et la dirigent vers la zone d'aspiration, pour une collecte plus efficace. Le suceur est doté d'une structure en plastique dont le nouveau design améliore les performances de séchage. Son mouvement latéral le maintient toujours en ligne avec la machine, garantissant les mêmes performances même dans les virages.

ESPACE MINIMUM D'INVERSION DE MARCHE **1800** mm



MR

Plus d'efficacité !

Une utilisation correcte des ressources vous permet de travailler plus longtemps tout en réduisant la consommation. Une utilisation consciente, qui valorise les ressources, garantit une plus grande autonomie de travail et moins d'arrêts.

Les technologies durables Fimap valorisent les ressources disponibles, réduisent la consommation et l'impact du nettoyage sur l'environnement.



La fonction Eco Mode vous aide à ne pas utiliser plus de ressources que nécessaire.

En cas de nettoyage d'entretien et en présence de saleté légère, vous pouvez nettoyer en utilisant des quantités réduites d'eau, de détergent et d'énergie.

En évitant le gaspillage, vous pouvez nettoyer plus de m² avec moins de ressources



START&STOP

En cas d'arrêts momentanés, les moteurs brosses, l'aspiration, la traction et le débit d'eau s'éteignent automatiquement, réduisant ainsi la consommation, les coûts et les émissions.

Toutes les fonctions se réactivent automatiquement par une simple pression de l'accélérateur.



EAU



FSS-FIMAP SOLUTION SAVER
La quantité d'eau et de détergent est dosée séparément

jusqu'à **50** %
réduction de la consommation d'eau et de détergent



FLR-FIMAP LONG RANGE
Il s'agit d'un système qui recycle la solution détergente, augmentant ainsi l'autonomie de travail

jusqu'à **66** %
réduction de la consommation d'eau et de détergent



FWF-FIMAP WATER FLOW
Elle garantit une propreté uniforme sur toute la piste de travail dès le premier passage grâce à l'optimisation de la solution détergente



CHEMICAL-FREE CLEANING SOLUTION
Technologie qui transforme l'eau du robinet en une solution assainissante en activant les molécules de chlore qui la composent naturellement, pour nettoyer sans utiliser de détergents

ÉNERGIE



FES-FIMAP ENERGY SAVER
Grâce à une conception minutieuse, qui privilégie les composants efficaces et veille au dimensionnement correct des moteurs, nous avons augmenté les rendements et l'autonomie, tout en réduisant la consommation

jusqu'à **35** %
réduction de la consommation d'énergie

* Par intervention. Pourcentage calculé sur un triple cycle de recyclage

MR

Plus d'économies !

Nous avons mis à profit toute notre expérience pour créer un modèle pratique, car développé uniquement sur ce qui est important, EN ÉLIMINANT LE SUPERFLU.

MR EST UNE AUTOLAVEUSE QUI OFFRE DES PERFORMANCES CONCRÈTES, DE LA FIABILITÉ ET DE LA SIMPLICITÉ.



M

FIMA

o1he

TASK



Nettoie jusqu'à **15.000** m²
avec

une charge d'**ÉNERGIE** 

et une charge d'**EAU** 

En Eco Mode avec 4 batteries de 6 V

OPTIMISE LES OPÉRATIONS ET RÉDUIT LES COÛTS D'EXPLOITATION

MOINS D'ARRÊTS, AUGMENTATION DE LA PRODUCTIVITÉ JUSQU'À 25 %

Améliore l'efficacité de l'opérateur en réduisant les interruptions pendant le travail

ÉCONOMIE D'EAU JUSQU'À 50 %

Utilise moins d'eau tout en conservant des performances de nettoyage élevées

COÛTS D'ÉLIMINATION RÉDUITS DE MOITIÉ

Réduit la quantité d'eau collectée à traiter et à éliminer

MEILLEURE EFFICACITÉ ÉNERGÉTIQUE

Diminue la consommation d'énergie en améliorant l'efficacité énergétique

MR

Plus de confort !

Une conception qui place l'opérateur au centre, avec un design accessible et une utilisation intuitive, qui réduit les temps morts et rend les opérations plus simples et plus rapides, augmentant ainsi la productivité.

RÉSERVOIR DE DÉTERGENT POUR FSS

Conçu pour un accès facile qui simplifie le remplissage.



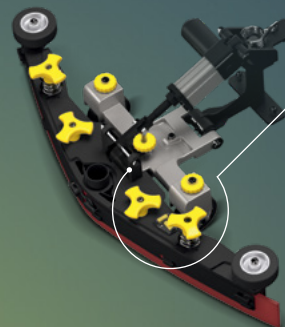
ACCESSOIRES TOUJOURS BIEN RANGÉS

Les accessoires sont toujours à portée de main, rangés dans des compartiments spéciaux conçus pour ne pas interférer avec le design de la machine et respecter son encombrement.



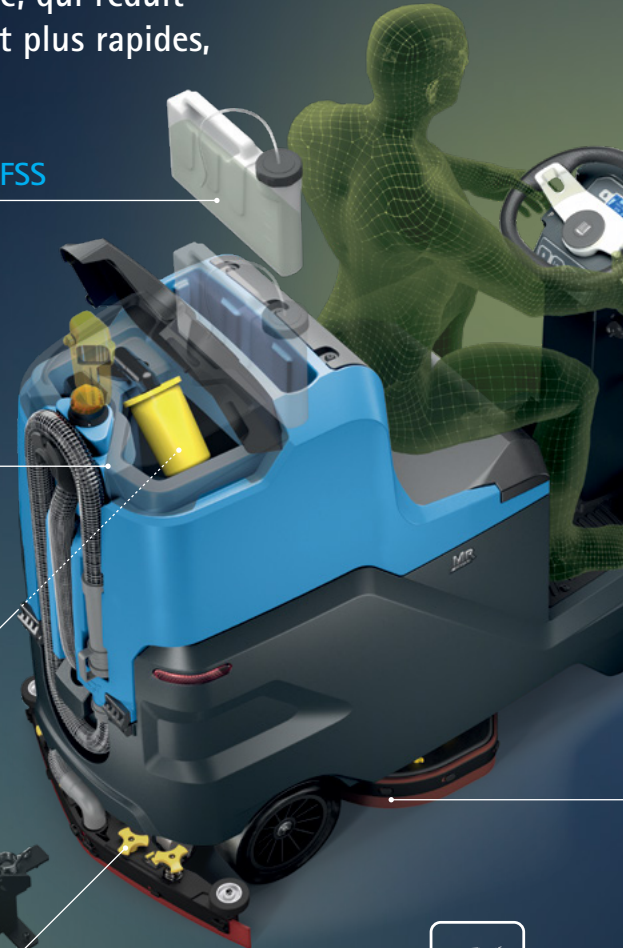
CODE JAUNE

À la fin du service, la couleur jaune indique les pièces à nettoyer immédiatement pour que les performances restent constantes dans le temps.



PISTOLET SPRAY

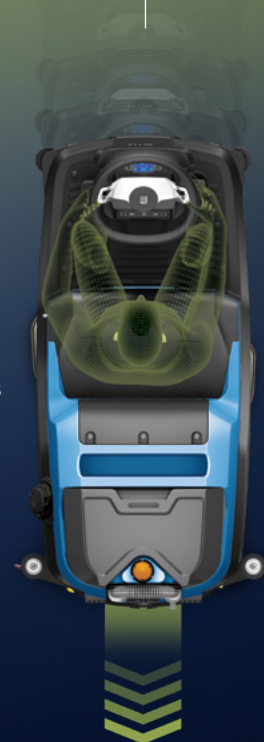
Il facilite l'entretien à la fin du service, il est utile pour le rinçage des réservoirs lorsqu'il n'y a pas de robinet à proximité.





Les commandes regroupées sur le tableau de bord autour du volant aident l'opérateur à rester concentré sur la zone de travail. Les fonctions s'activent de manière plus sûre car elles sont toutes accessibles sans distraction et sans avoir à retirer complètement les mains du volant.

Le palette de gauche active les programmes de travail, celui de droite la marche arrière, tandis que les fonctions de lavage manuelles se trouvent en bas au centre. Le petit écran en haut affiche les modifications et les fonctions actives.



ELLE EST ENTIÈREMENT AUTOMATIQUE

Le déplacement du carter et du suceur est automatique, sans leviers mécaniques et donc sans effort.



La plate-forme surbaissée facilite la montée et la descente des deux côtés et permet de s'asseoir au poste de conduite sans effort.

MR

Toute l'aide possible pour des interventions en toute sécurité

Les systèmes de sécurité vous aident à toujours garder le contrôle afin de travailler en toute sérénité.

LA TECHNOLOGIE ACTIVE prévient les accidents



Simple et durables, ils garantissent de bonnes performances de freinage.

FREINS À TAMBOUR
MÉCANIQUES



Il s'active automatiquement lorsque l'on relâche la pression sur l'accélérateur. Il agit comme un frein de stationnement.

ÉLECTROFREIN



Le franchissement des rampes et leur descente sont tous deux assistés par le système de contrôle de la traction qui bloque la machine dès que l'on relâche la pédale.

STOP&GO



Il réduit automatiquement la vitesse dans les virages sans intervenir sur le frein.

ESC - CONTRÔLE
ÉLECTRONIQUE
DE LA STABILITÉ



Cette fonction permet de garder la vitesse de descente constante, évitant ainsi les accélérations brusques dues à la force de gravité.

DESCENT
CONTROL



Pour franchir facilement les rampes avec une avance fluide, sans à-coups et sans perte de puissance.

RAMP UP





Augmente la sécurité active en signalant visuellement la présence et les mouvements de la machine.

GYROPHARE



Les commandes sont situées sur le tableau de bord, réparties autour du volant pour améliorer l'interaction et la sécurité. Leur activation ne nécessite qu'un mouvement minimal de la main, sans avoir à lâcher le volant ni à détourner le regard du sens de marche.

PALETTE DE CONDUITE

Feux de position

Feux de marche arrière



PHARES À LED

Les phares à LED avant et arrière assurent un maximum de sécurité pendant le travail dans toutes les conditions.

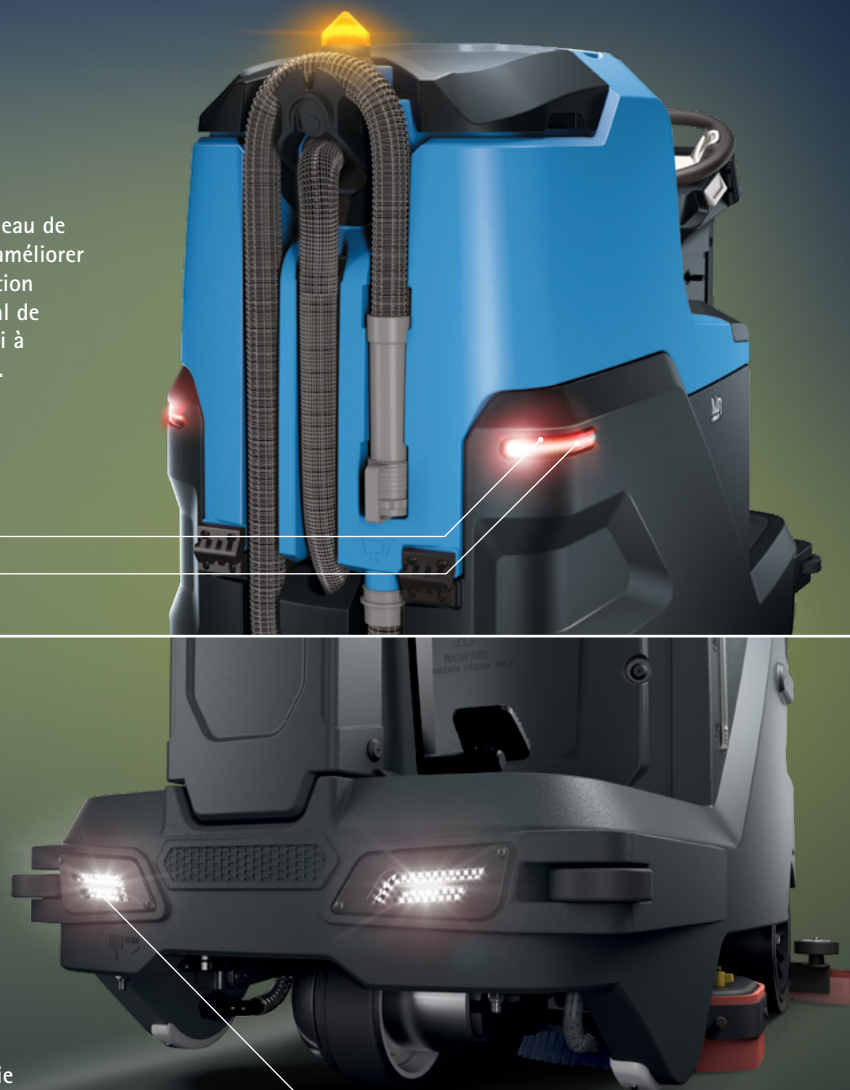
LES SYSTÈMES PASSIFS aident l'opérateur en cas d'urgence



DISPOSITIF SOS

En cas de panne, le bouton SOS envoie une demande d'intervention immédiate, réduisant ainsi les temps d'attente (Uniquement sur version WI-FI & GSM)

Feux de conduite et de position



Connectez-vous à votre flotte, augmentez la productivité avec l'application Fimap FFM



FIMAP FLEET MANAGEMENT

Suivez les performances de votre flotte commodément depuis votre smartphone avec l'application Fimap FFM.

Accédez au profil de chaque machine pour voir où elle se trouve, si le programme de nettoyage que vous avez programmé est respecté ou si un imprévu s'est produit.

Consultez la liste des entretiens réalisés, les recharges effectuées et les anomalies enregistrées, pour avoir toujours un contrôle total de la situation et maintenir une productivité élevée.



MISSION CONTROL PART PROGRAM

Le superviseur peut définir un programme de nettoyage hebdomadaire et l'envoyer à distance à la machine.

De cette manière, l'opérateur suit le programme établi, garantissant les standards de nettoyage souhaités et la maîtrise des coûts.



INDOOR TRACKING

Suivi de l'activité à l'intérieur des bâtiments, pour détecter les zones ayant déjà été nettoyées et celles qui doivent encore l'être.



GÉOLOCALISATION

Montre la position de la machine.



INFORMATIONS D'UTILISATION

Vous pouvez savoir dans quel mode d'utilisation se trouve chaque machine, et depuis combien de temps. Il est également possible de visualiser la durée de chaque intervention de nettoyage ainsi que les m² nettoyés.



ÉTAT DE SANTÉ

Vous pouvez à tout moment analyser à la fois l'état de santé des batteries et celui des machines, pour avoir une vision claire de la disponibilité et optimiser ainsi l'organisation de la flotte.



IMPACT ENVIRONNEMENTAL

Vous pouvez voir la quantité de CO₂ produit par la machine depuis le début de son cycle de vie



Gérez votre flotte à distance avec le système FFM – Fimap Fleet Management, utilisez l'application Fimap FFM pour accéder aux données à tout moment et ne perdre aucun détail concernant l'état de vos machines



Regardez la vidéo



RECHARGE BATTERIES

Ce récapitulatif des recharges complètes et partielles effectuées, du niveau de charge disponible et des paramètres de recharge qui y sont associés est une source d'informations essentielle pour prolonger la durée de vie des batteries et limiter les coûts.



ENTRETIENS

L'affichage de la liste des entretiens permet d'identifier les non-conformités relatives à l'état de santé de la machine en cas d'anomalies, et de surveiller l'avancement des inspections de l'ensemble de la flotte.



ALARMES

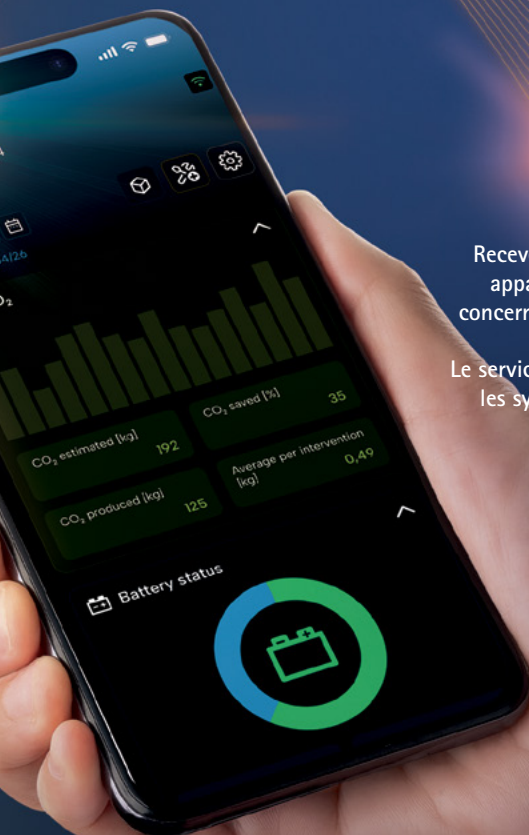
Une liste de toutes les anomalies relevées, avec la date correspondante et une description du type de défaut, est fournie pour vous donner un aperçu des modes d'utilisation à corriger.



NOTIFICATIONS

Recevez en temps réel sur vos appareils des notifications concernant les alertes SOS et les anomalies.

Le service est disponible pour tous les systèmes iOS et Android.



Ajoutez uniquement le nécessaire

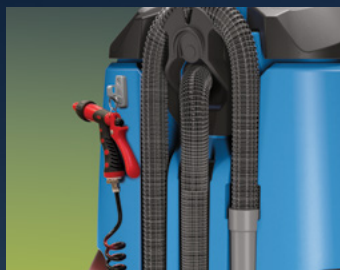
OPTIONS



Chargeur de batterie à bord



Lance d'aspiration



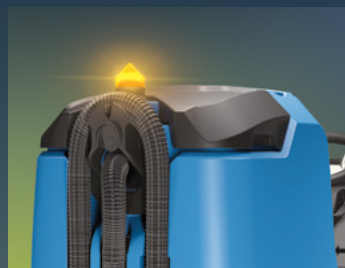
Pistolet de nettoyage des réservoirs



FFM-FIMAP FLEET MANAGEMENT



Kit de freins



Clignotant



FSS-FIMAP SOLUTION SAVER



FLR-FIMAP LONG RANGE



AQUÆ®
AQUÆ® + DS (doseur de détergent)
AQUÆ® + pistolet de nettoyage
AQUÆ® + DS + pistolet de nettoyage



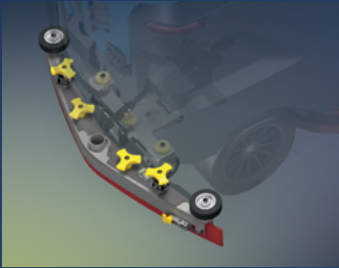
Les réservoirs antibactériens aident à empêcher la prolifération des bactéries et des moisissures



Réservoirs en plastique recyclé

OPTIONS ET ACCESSOIRES

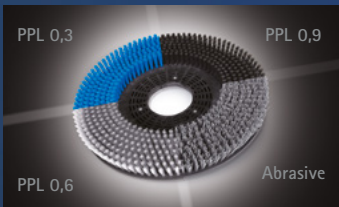
ACCESSOIRES



Suceur en aluminium



Kit d'accessoires de nettoyage



Disponibilité de différents types de brosses à disque en PPL d'épaisseur variable allant de 0,3 à 0,9. Idéales pour affronter tout type de saleté sur n'importe quel type de sol.

Brosses abrasives :
Idéales pour le nettoyage de fond sur les surfaces industrielles.



BAVETTES DU SUCEUR

40 SHORE (PARA) : Pour la saleté tenace sur les sols avec joints
POLYURÉTHANE : Pour le nettoyage de fond des sols industriels même avec des joints larges
LINATEX™ : Adaptées à toutes les surfaces lisses ou rugueuses, elles garantissent d'excellentes performances car elles sont plus résistantes à l'usure, aux changements de température et à l'utilisation de détergents agressifs

ÉQUIPEMENTS DE SÉRIE ET SUR DEMANDE

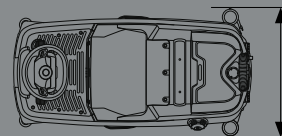
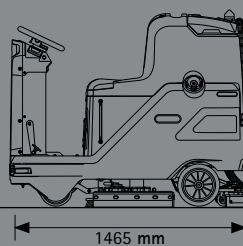
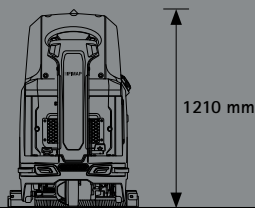
USER EXPERIENCE	À DISQUE (2 BROSSES)
	65 B / 75 B / 85 B
- Eco Mode	•
- Dynamic Mode	•
- Power Mode	•
Panneau de contrôle avec commandes soft touch	•
CONFORT	
Compteur horaire	•
Indicateur de niveau de solution	•
Chargeur de batterie à bord	○
Kit accessoires de nettoyage (kit plaque frontale plus support, kit plaque latérale avec clips, cuvette, porte sac avec clips)	○
Décrochage automatique de la brosse	•
Système de levage du carter et du suceur automatique	•
Lance d'aspiration avec moteur à 3 stades	○
Pistolet de nettoyage des réservoirs	○
PRODUCTIVITÉ	
Réglage de la solution détergente	•
Réglage de la pression sur trois niveaux	•
FFM (Fimap Fleet Management) avec dispositif SOS, mission control part program et indoor tracking	○
Raccord du suceur en aluminium	•
Suceur en aluminium	○
Bourrelets pare-projections latéraux	•
SÉCURITÉ	
Gyrophare	○
Phares de conduite à LED (av - ar)	•
Ramp up	•
Stop&Go	•
Descent control	•
ESC (Contrôle électronique de la stabilité)	•
Réservoirs antibactériens	○
Kit de freins	○
ENVIRONNEMENT	
AQU.Æ [®]	○
AQU.Æ [®] + DS (DETERGENT DOSING SYSTEM)	○
AQU.Æ [®] + PISTOLET DE NETTOYAGE DES RÉSERVOIRS	○
AQU.Æ [®] + DS + PISTOLET DE NETTOYAGE DES RÉSERVOIRS	○
Réservoirs en plastique recyclé	○
FSS (Fimap Solution Saver)	○
FSS (Fimap Solution Saver) et pistolet de nettoyage des réservoirs	○
FLR (Fimap Long Range)	○
FLR (Fimap Long Range) et pistolet de nettoyage des réservoirs	○
FES (Fimap Energy Saver)	•
FWF (Fimap Water Flow)	•
Start&Stop	•

• STANDARD

○ SUR DEMANDE

- NON DISPONIBLE

DIMENSIONS ET DONNÉES TECHNIQUES



MR 65 B: 800 mm
MR 75 B: 900 mm
MR 75 B: 1100 mm

DONNÉES TECHNIQUES - MR		À DISQUE (2 BROSSES)		
		65 B	75 B	85 B
PERFORMANCES				
Productivité théorique	jusqu'à m ² /h	3900	4500	5100
Productivité réelle	jusqu'à m ² /h	3575	4125	4675
Autonomie des réservoirs	jusqu'à m ²	15.000		
GROUPE DE LAVAGE				
Largeur de travail	mm	660	760	860
Moteurs brosses	(nbre) V/W	(2) 24/570		
Tours des brosses	tours/min	240		
Pression sur les brosses (min. - max)	kg	30÷45÷60		
BATTERIES				
Alimentation/traction	V	24/aut.		
Batteries	(nbre) V/Ah C20	(2) 12/150 (4) 6/270		
Autonomie de la batterie*	jusqu'à h	4*		
SYSTÈME D'AVANCEMENT				
Vitesse maximale d'avancement en travail	km/h	5,5		
Vitesse maximale d'avancement en déplacement	km/h	6		
Pente maximale surmontable (en service / déplacement à pleine charge / rampe fourgons à vide)	%	8 / 18 / 20**		
Moteur traction	(nbre) V/W	(1) 24/410		
CARACTÉRISTIQUES				
Dimensions de la machine (L x h x l)	mm	1465	1465	1465
		1210	1210	1210
		686	810	895
Largeur du suceur	mm	800	900	1000
Poids de la machine à vide, sans batteries	kg	225,5		
Poids de la machine à vide, avec batterie	kg	359,5		
Poids de la machine en travail (GVW)	kg	529,5		
Niveau sonore (ISO 11201)	dB (A)	<70		
Espace minimum d'inversion de marche	mm	1800		
RÉSERVOIR ET SYSTÈME DE RÉCUPÉRATION				
Réservoir de solution	l	105		
Réservoir de récupération	l	110		
Moteur d'aspiration	V/W	24/350		
Dépression d'aspiration	mbar	119		

* Autonomie calculée sur un cycle de travail continu

** Déplacement à vide

Les poids sont calculés sur la base d'un modèle de référence standard

SERVICES

CONSEIL ET CONCEPTION



Nous mettons notre expérience à votre service, pour vous aider à réaliser le projet de nettoyage idéal pour vous. Nous vous proposons les meilleures solutions pour réduire les dépenses et augmenter la valeur de votre service.

CONFIGURATION



Nous vous accompagnons dans la programmation des machines afin qu'elles répondent exactement aux besoins de nettoyage des chantiers que vous traitez, vous permettant ainsi de mieux contrôler les coûts et les résultats.

RÉSEAU DE GARAGES AGRÉÉS



Le réseau de garages agréés Fimap se développe dans le monde entier. Vous pouvez compter sur la compétence et la rapidité de nos techniciens partout où votre entreprise est implantée.

CONFIGURATION



Votre activité est unique. Pour être au top, vous avez besoin d'une flotte sur mesure. Nous vous aidons à sélectionner les configurations les plus adaptées pour répondre aux spécificités de vos chantiers, afin d'optimiser les processus et de réduire les coûts.

COURS DE FORMATION



Avec notre école Fimap Academy, nous proposons des cours à tous les niveaux, de l'utilisation des machines et des technologies à la gestion des chantiers et des contrats, pour vous aider à rendre votre service vraiment compétitif.

ENTRETIEN ET RÉPARATION



Avec les forfaits d'entretien, nous vous aidons à assurer la continuité de votre service. Nos techniciens contrôlent régulièrement l'état de santé de vos machines et savent comment intervenir rapidement et efficacement quand vous en avez besoin.

SOLUTIONS FINANCIÈRES



Plusieurs choix s'offrent à vous concernant la manière de disposer de la flotte. Nous pouvons vous conseiller la meilleure solution financière pour votre activité, qui vous fera bénéficier de la qualité de l'univers Fimap aux conditions les plus avantageuses pour vous.

GESTION NUMÉRIQUE DE LA FLOTTE



Avec Fimap Fleet Management rien n'échappe à votre contrôle. Vous disposez d'un aperçu clair de votre service et identifiez les zones d'amélioration en vous basant sur des données réelles, toujours disponibles et accessibles via l'application Fimap FFM ou le portail FFM.

PIÈCES DE RECHANGE D'ORIGINE



Ne vous contentez pas, choisissez la fiabilité des pièces détachées d'origine Fimap. Elles sont conçues en même temps que les machines, c'est pourquoi elles s'adaptent parfaitement et garantissent des performances de la plus haute qualité.

LES CERTIFICATIONS



RECONNAISSANCES



Pour plus d'informations ou pour avoir une démonstration, contactez votre revendeur Fimap de confiance



FIMAP spa - Via Invalidi del Lavoro, 1 - 37059 S. Maria di Zevio - Verona - Italy - Tel. +39 045 6060411 - E-mail: contact@fimap.com

